

Arkusz danych produktu

Specyfikacje



Schneider Electric Panel 3.5" Kolor 320×240 TFT 2COM

HMIGTO1300

Parametry podstawowe

Gama produktów	Harmony GTO
Typ produktu lub komponentu	Zaawansowany panel ekranu dotykowego
Kolor wyświetlacza	65536 kolorów
Rozmiar wyświetlacza	3,5 cala
Zasilanie	Źródło zewnętrzne
Typ przycisku sterującego	6 operacja zdefiniowana za pomocą narzędzia Vijeo Designer przycisk klucz F1...F6
System operacyjny	Harmony
Typ baterii	Lit akumulator dla wewnętrzna pamięć RAM, autonomia: 100 dni, czas ładowania = 5 d, żywotność akumulatora = 10 rok

Parametry uzupełniające

Rodzaj zacisku	Wyświetlacz dotykowy
Typ wyświetlacza	Podświetlony kolorowy TFT LCD
Rozdzielczość wyświetlacza	320 x 240 pixels QVGA
Strefa dotykowa	1024 x 1024
Panel dotykowy	Warstwa rezystywna, 1000000 cykl
Żywotność podświetlenia	50000 godzin biały w 25 °C
Jasność	16 poziomów - sterowanie za pomocą panelu dotykowego 16 poziomów - sterowanie za pomocą oprogramowania
Czcionka znaku	Chiński (chiński uproszczony) ASCII (znaki europejskie) Japoński (ANK, Kanji) Koreański Tajwański (chiński tradycyjny)
Znamionowe napięcie zasilania [Us]	24 V DC
Wartości graniczne napięcia wyjściowego	19,2...28,8 V
Prąd rozruchowy	30 A
Pobór mocy w [W]	5,2 W gdy urządzenia zewnętrzne nie są zasilane 4,2 W gdy podświetlenie jest wyłączone 4,3 W gdy podświetlenie jest wygaszone 9,6 W
Sygnalizacja lokalna	Dioda sygnalizująca stan zielony, stały dla offline Dioda sygnalizująca stan zielony, stały dla robocze Dioda sygnalizująca stan pomarańczowy, błyskanie dla rozruch oprogramowania Dioda sygnalizująca stan czerwony, stały dla zasilanie (ZAL)

Wyłączenie odpowiedzialności: Niniejsza dokumentacja nie pełni funkcji zastępczej i nie powinna być wykorzystywana do określenia niezawodności lub przydatności opisanych w niej produktów do konkretnych zastosowań użytkownika

Dioda sygnalizująca stan CLEAR, wyblakły dla zasilanie (WYŁ)

Oznaczenie oprogramowania	Vijeo Designer oprogramowanie konfiguracyjne >= ver. 6.1
Opis pamięci	Pamięć Flash EPROM, 64 MB
Kopia zapasowa danych	128 kB wewnętrzna pamięć RAM (SRAM)
Protokoły do pobierania	Schneider Electric Modicon Modbus Schneider Electric Modicon Uni-TE Schneider Electric Modicon Modbus Plus Schneider Electric Modicon FIPWAY Mitsubishi Melsec protokoły dla osób trzecich Omron Sysmac protokoły dla osób trzecich Rockwell Automation Allen-Bradley protokoły dla osób trzecich Siemens Simatic protokoły dla osób trzecich
Połączenie typu zintegrowanego	Łącze szeregowo COM1 SUB-D 9, interfejs: RS232C, szybkość transmisji: 2400...115200 bps Łącze szeregowo COM2 RJ45, interfejs: RS485, szybkość transmisji: 2400...115200 bps Łącze szeregowo COM2 RJ45, interfejs: RS485, szybkość transmisji: 187.5 kbps zgodny z interfejs MPI Siemens Port USB 2.0 typ A Port USB 2.0 typ mini B
Montaż produktu	Montaż podtynkowy
Sposób mocowania	Przez 4 klamry śrubowe
Materiał przedni	PPT
Materiał obudowy	PPT
Rodzaj chłodzenia	Konwekcja naturalna
Szerokość	132 mm
Wysokość	106 mm
Głębokość	42 mm
Masa produktu	0,4 kg

Środowisko pracy

Normy	UL 508 EN 61131-2 IEC 61000-6-2
Certyfikaty produktu	C-Tick cULus CE KCC
Temperatura otoczenia dla pracy urządzenia	0...50 °C
Temperatura otoczenia dla przechowywania	-20...60 °C
Wilgotność względna	10...90 % bez kondensacji
Wysokość pracy (w metrach nad poziomem morza)	< 2000 m
Stopień ochrony IP	IP20 zgodnie z IEC 60529 (panel tylny) IP65 zgodnie z IEC 60529 (panel przedni)
Stopień ochrony NEMA	NEMA 4X panel przedni (do użytku wewnątrzbudynkowego)
Odporność na wstrząsy	147 m/s ² 3 udary w każdym kierunku X, Y i Z zgodnie z EN/IEC 61131-2
Odporność na wibracje	9.8 m/s ² (f = 9...150 Hz) - kierunki X, Y, Z przez 10 cykli (ok. 100 min) - zgodnie z EN/IEC 61131-2 3.5 mm (f = 5...9 Hz) - kierunki X, Y, Z przez 10 cykli (ok. 100 min) - zgodnie z EN/IEC 61131-2
Odporność na oddziaływanie wyładowań elektrostatycznych	6 kV rozładowanie styku zgodnie z IEC 61000-4-2 poziom 3

Jednostka opakowania

Typ jednostki opakowania 1	PCE
Ilość jednostek opakowania 1	1
Waga dla opakowania 1	774 g

Wysokość dla opakowania 1	12,5 cm
Szerokość dla opakowania 1	18,2 cm
Długość dla opakowania 1	21,5 cm
Typ jednostki dla opakowania zbiorczego 2	S03
Ilość dla opakowania zbiorczego 2	4
Waga dla opakowania zbiorczego 2	3,583 kg
Wysokość dla opakowania zbiorczego 2	30 cm
Szerokość dla opakowania zbiorczego 2	30 cm
Długość dla opakowania zbiorczego 2	40 cm
Wysokość dla opakowania zbiorczego 3	15,0 cm

Oferta zrównoważonego rozwoju

Stan trwałej oferty	Produkt Green Premium
Rozporządzenie REACH	Deklaracja REACH
Bez SVHC REACH	Tak
Europejska dyrektywa RoHS	Zgodność z pro-active (produkt poza zakresem obowiązywania dyrektywy UE RoHS) Europejska deklaracja RoHS
Bez toksycznych metali ciężkich	Tak
Bez rtęci	Tak
Informacje na temat zwolnienia z RoHS	Tak
Norma RoHS Chiny	Dyrektywa RoHS Chiny
Ujawnienie informacji o wpływie na środowisko	Środowiskowy profil produktu
Kulistość – profil	Informacja o żywotności
WEEE	Produkt należy zutylizować zgodnie z obowiązującymi na terenie Unii Europejskiej przepisami dotyczącymi odpadów i nie może on zostać wyrzucony wraz ze zwykłymi odpadami.

Warunki gwarancji

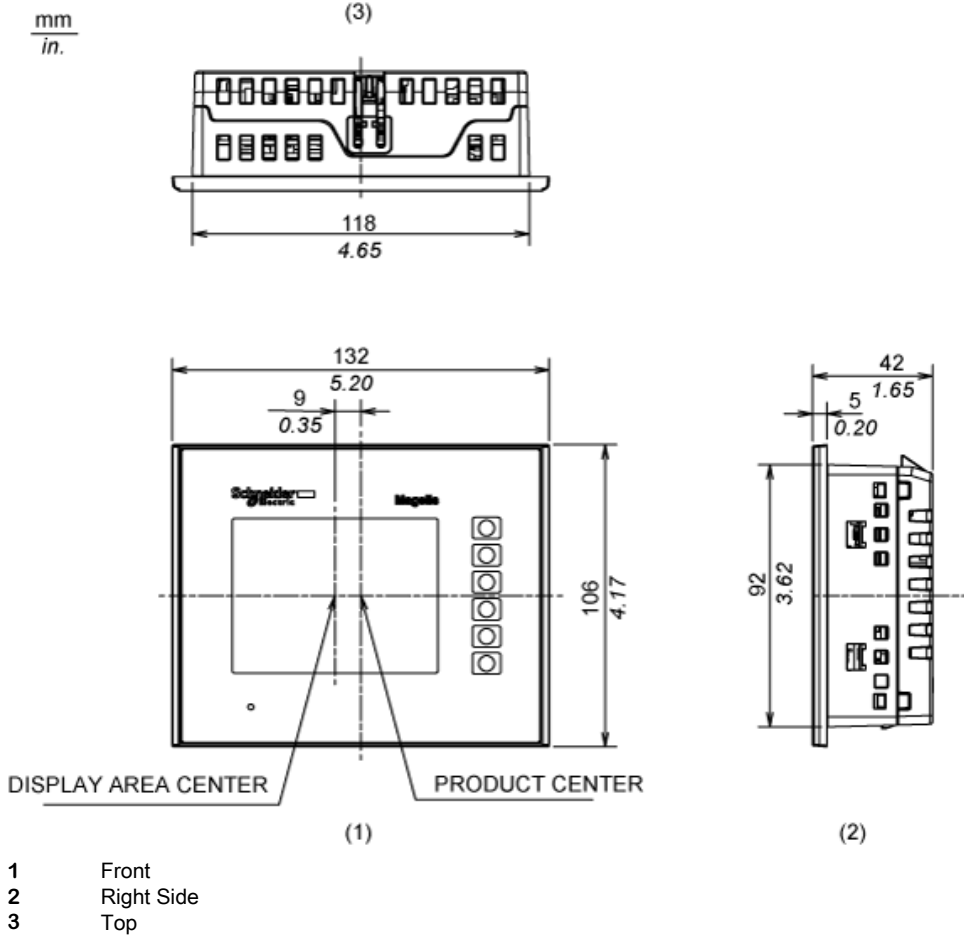
Gwarancja	18 miesięcy
------------------	-------------

Arkusz danych produktu HMIGTO1300

Dimensions Drawings

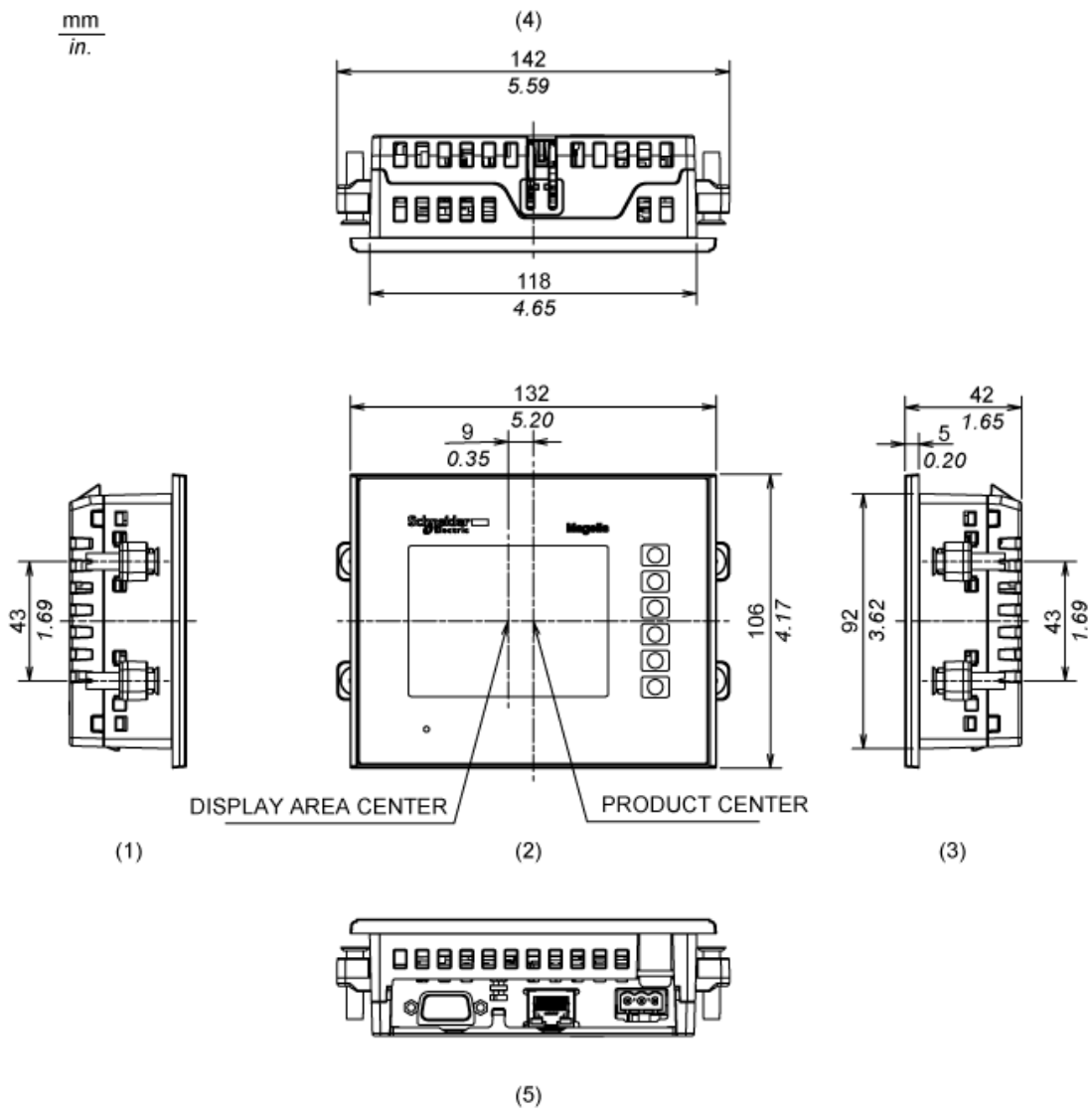
Dimensions

External Dimensions



Installation with Installation Fasteners

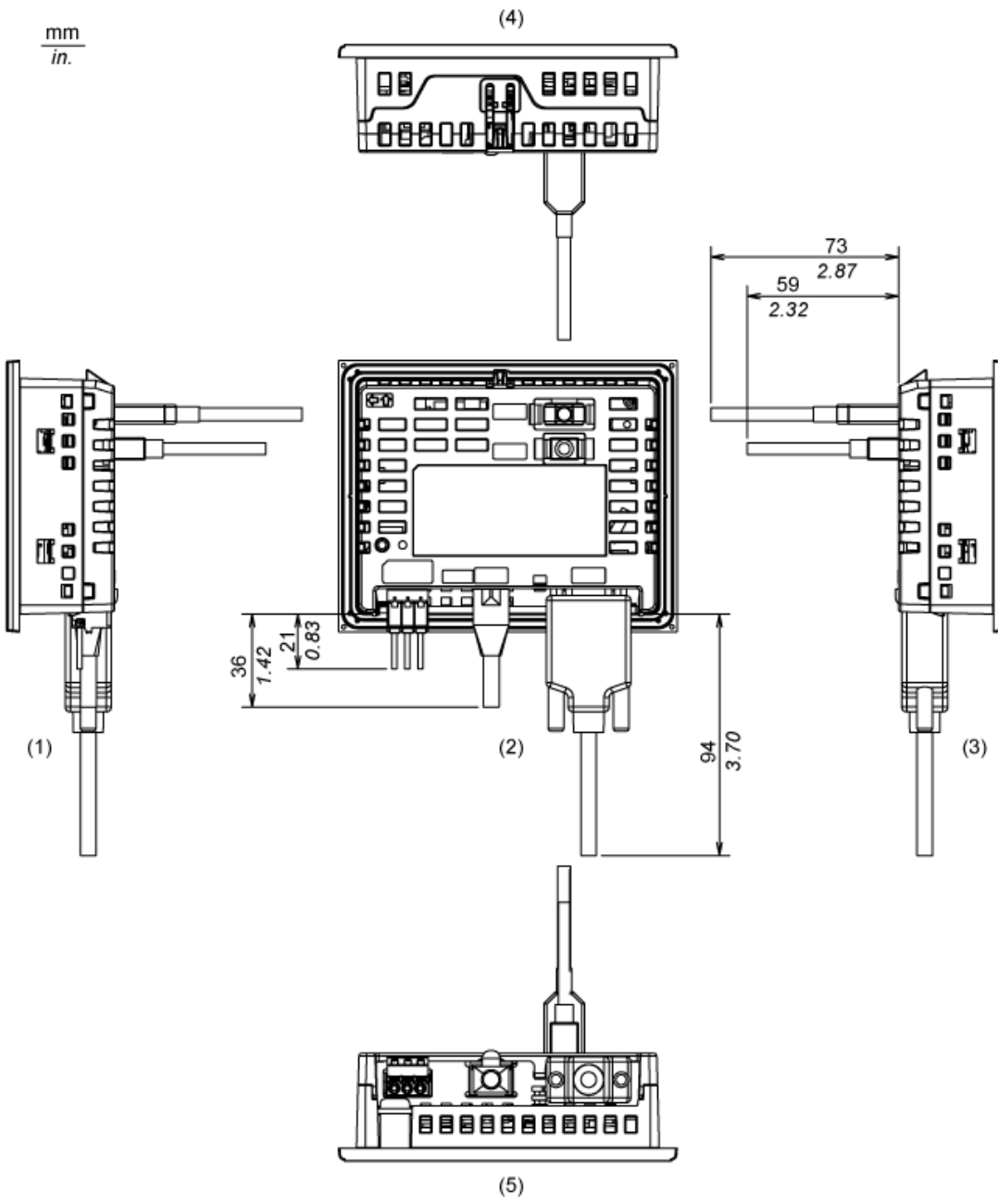
mm
in.



- 1 Left Side
- 2 Front
- 3 Right Side
- 4 Top
- 5 Bottom

Dimensions with Cables

mm
in.



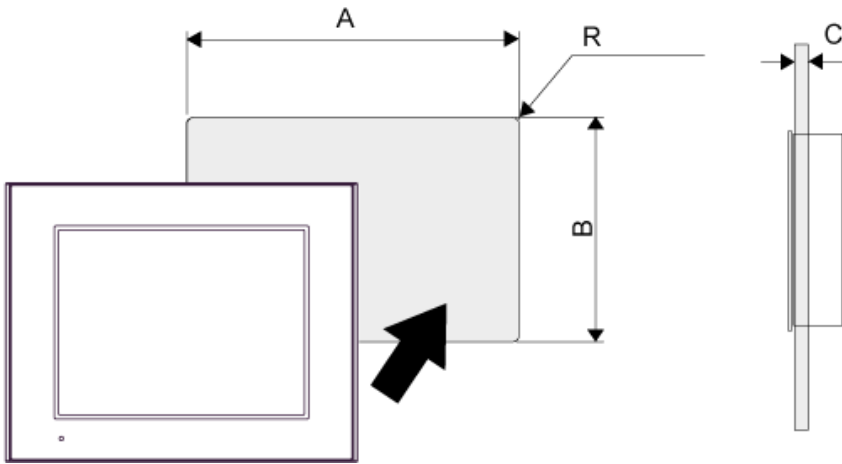
- 1 Left Side
- 2 Rear
- 3 Right Side
- 4 Top
- 5 Bottom

Arkusz danych produktu HMIGTO1300

Mounting and Clearance

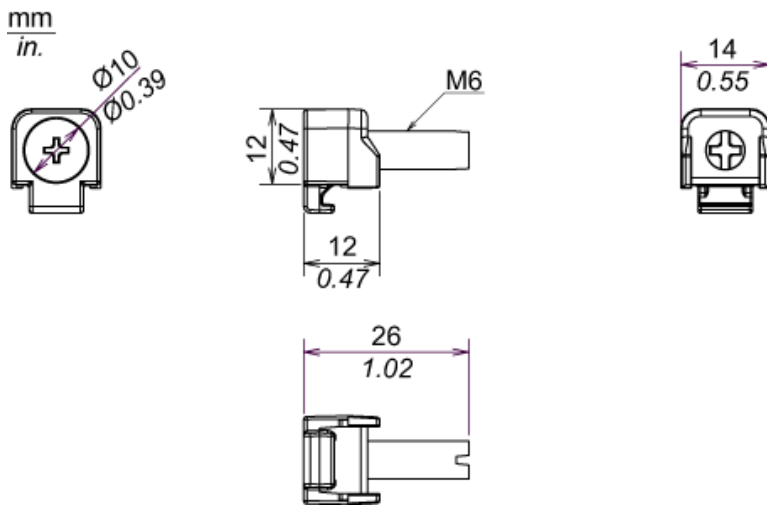
Mounting

Panel Cut Dimensions



A		B		C		R	
mm	in.	mm	in.	mm	in.	mm	in.
118.5 (+1, -0)	4.67 (+0.04, -0)	92.5 (+1, -0)	3.64 (+0.04, -0)	1.6...5	0.06...0.2	3 max.	0.12 max.

Installation Fastener Dimensions

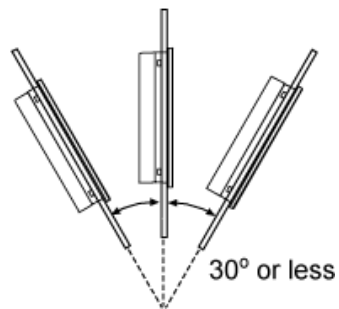


Arkusz danych produktu HMIGTO1300

Mounting and Clearance

Installation Requirements

Mounting Angle



When installing the panel in a slanted position with an incline more than 30°, the ambient temperature must not exceed 40 °C (104 °F). You may need to use forced air cooling (fan,A/C) to ensure the ambient operating temperature is 40°C or less (104 °F or less).

Clearance

